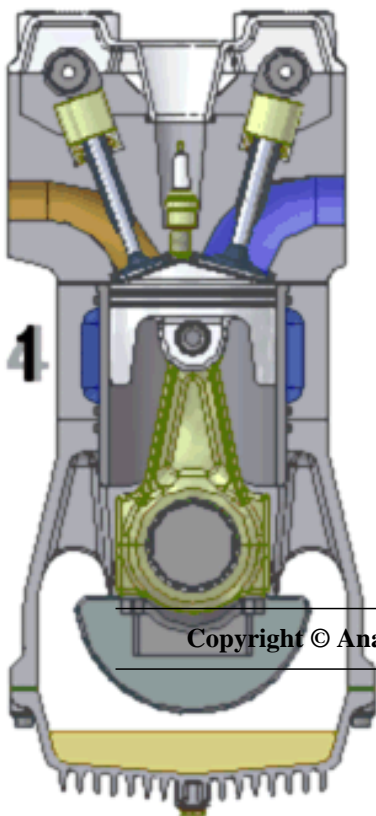


<https://france-analyse.com/Recycler-tous-les-dechets>



Recycler tous les déchets

- Science -



Date de mise en ligne : jeudi 15 septembre 2022

Copyright © Analyses sur la société française - Tous droits réservés

Il est possible de recycler tous les déchets en créant des enzymes. Les enzymes sont des protéines qui défont le vivant. Elles peuvent de la même manière séparer la matière.

Il y en a plein à créer. On peut les créer grâce à l'informatique quantique. En effet, les possibilités sont gigantesques. Donc on a besoin de l'informatique quantique pour l'explosion combinatoire requise, c'est à dire demander à l'ordinateur quantique de trouver comment l'enzyme s'accroche à la matière.

On recrée donc les industries en sortant de l'espace Schengen, puis on planifie le recyclage de tous les déchets en plaçant des ingénieurs qui permettent de trouver.